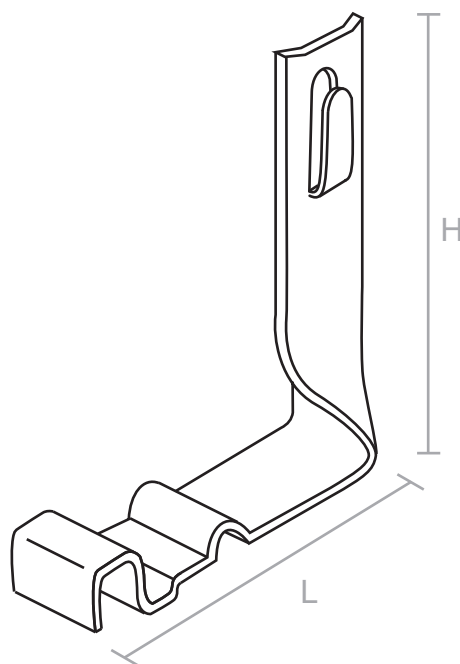


## Uchwyt pod dachówkę Titania skręcony

Służy do prowadzenia drutu odgromowego na dachach krytych dachówką Creaton Titania.

NR KAT.	L (mm)	H (mm)	MATERIAŁ	MONTAŻ
2.03.03	150	110	Ocynk	Zaciśnięcie



**Produkt spełniający wymagania normy:**  
- PN-EN 62561-4:2011



**P.P.H.U. ELEKTROBUD Tomasz Ratajak**

Ul. Powstańców Wielkopolskich 57  
62-030 Luboń

Tel/fax 61-8-106-019  
tel. kom. 601-56-71-92  
e-mail: [elektrobud@odgromy.eu](mailto:elektrobud@odgromy.eu)

[www.odgromy.eu](http://www.odgromy.eu)